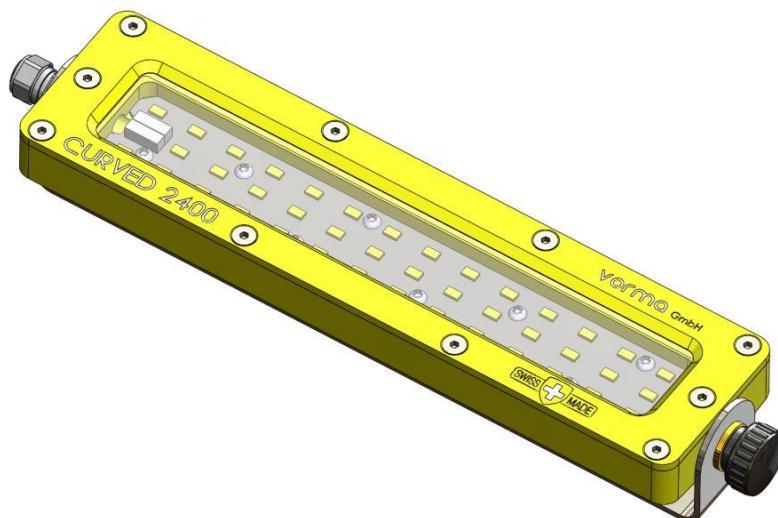


# CURVED 2400 24V Maschinenleuchte – Installationsanleitung



**Vor Inbetriebnahme unbedingt Montage und Verkabelungsanweisungen beachten!**

## CURVED 2400 (Direkter Betrieb an 24VDC)

**Die Maschinenleuchte darf nur mit einem geprüften Netzteil der Schutzklasse II mit SELV äquivalenter 24 VDC Ausgangsspannung betrieben werden.**

### Technische Daten Maschinenleuchte

|                                |  |
|--------------------------------|--|
| Einsatzbereich                 | Innenraum Beleuchtung, Werkzeugmaschinen, Industrie usw.   |
| Betriebsspannung               | 24 VDC +/- 5%  |
| Leistung                       | Typ. 10 W  |
| Lichtfarbe                     | Erhältlich in 5000K, 6500K (andere auf Anfrage lieferbar)  |
| Lichtstrom                     | Typ. 1400 Lumen (S5)                                       |
| Abstrahlwinkel                 | 120°   |
| Anschluss                      | Kabel 2 x 0.75 mm <sup>2</sup> , L= ca. 2000 mm (Standard) |
| Schutzart                      | IP68   |
| Gewicht in kg                  | ~ 1.7 kg (Bügelversion)                                    |
| Schutzglas                     | ESG Floatglas gehärtet, 4mm, klar oder Milchglas           |
| Gehäuse                        | Aluminium eloxiert   |
| Umgebungstemperatur ta-min.    | - 25 °C  |
| Umgebungstemperatur ta-max.    | + 50 °C  |
| Lagertemperatur                | - 40 bis 80 °C   |
| Zulassungen, Zertifizierungen: | CE   |

**(Direkter Anschluss an Netzspannung zerstört die Leuchte!)**

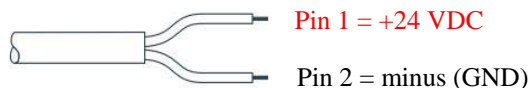
### Betrieb über Zubehör - Netzteil LPF-25-24

|                                 |  |
|---------------------------------|--|
| Einsatzbereich                  | Innenraum Beleuchtung, Werkzeugmaschinen, Industrie usw. |
| Eingangsspannung Netzteil       | 100VAC – 230VAC, 50-60Hz                                 |
| Max. Leistungsaufnahme Netzteil | 25 W   |
| Ausgangsspannung Netzteil       | 24VDC  |
| Schutzklasse Netzteil           | II mit SELV Zertifizierung                               |

## Montageanleitung:

- Befestigen Sie die Lampe immer so stabil als möglich. Eine schlechte Montage der LED Leuchte kann aufgrund auftretenden Vibrationen die Lebensdauer massiv beeinträchtigen
- Unsachgemässe Montage und / oder ungeeignetes Montagmaterial kann zu Sachschäden oder Personenverletzungen führen
- Die Montage der Leuchten nur mit Befestigungsmaterial des Herstellers durchführen
- Vermeiden Sie direkte Sonneneinstrahlung
- Der Betrieb über 50°C verkürzt die Lebensdauer der LED

## Kabelanschluss:



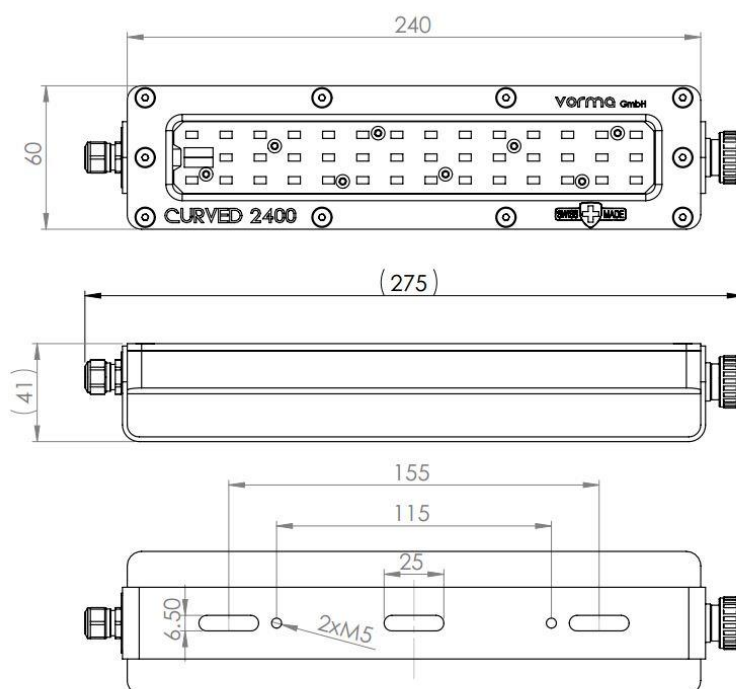
- Installation nur durch **autorisiertes** Fachpersonal vornehmen
- Anschluss nur an **24VDC** ( Direkter Anschluss an Netzspannung zerstört die Leuchte)
- Kontrollieren Sie die Netzspannung ob diese mit der Nennspannung übereinstimmt
- Polarität beachten. Falscher Anschluss kann die Leuchte beschädigen
- Zuleitung so kurz wie möglich verlegen
- Die Kabelverschraubung darf nicht geöffnet werden, andernfalls erlischt die Gewährleistung / Garantie

## Gefahrenhinweise:



- Installation des Netzteil gemäss Bedienungsanleitung, örtlichen Vorschriften und Bestimmungen
- Nicht aus nächster Nähe in die LED starren

## Abmessungen mit Befestigungsbügel:



## Abmessungen mit Einbauversion auf Anfrage

16.01.2018