

VLED 1400 24V Ampoule pour machines – Consignes d’installation



Prendre impérativement en compte les consignes de montage et de câblage avant la mise en service!

VLED-1400 (fonctionnement direct sur 24VDC)

L’ampoule pour machines ne peut être utilisée qu’avec un bloc d’alimentation contrôlé de la catégorie de protection II avec une tension TBT équivalente à 24 VDC de tension continue de sortie.

Données techniques ampoules pour machines

Domaine d’application	Éclairage intérieur, machines-outils, industrie, etc.
Tension de fonctionnement	24 VDC +/- 5%
Performance	Type 5 W
Couleur de lumière	Disponible en 5000K, 6500K (autres couleurs sur demande)
Flux de lumière	Type 700 Lumen (S4)
Angle de rayonnement	120°
Raccordement	Câble 2 x 0.75 mm ² , L= env. 2000 mm (standard)
Type de protection	IP68
Poids en kg	0.65 kg (version avec étrier)
Verre de protection	ESG verre flotté renforcé, 4mm, verre clair ou opale
Boîtier	Aluminium anodisé
Température ambiante ta-min.	- 25 °C
Température ambiante ta-max.	+ 50 °C
Température de stockage	- 40 à 80 °C
Agréments, Certifications	CE

(Le raccordement direct sur la tension de réseau détruit les ampoules!)

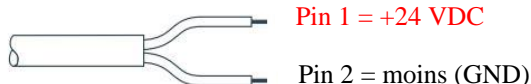
Fonctionnement pour l’accessoire bloc d’alimentation LPF-25-24

Domaine d’application	Éclairage intérieur, machines-outils, industrie, etc.
Tension d’entrée bloc d’alimentation	100VAC – 230VAC, 50-60Hz
Puissance maximale absorbée bloc d’alimentation	25 W
Tension de sortie bloc d’alimentation	24VDC
Catégorie de protection bloc d’alimentation	II avec certification TBT

Consignes de montage:

- Veuillez fixer l'ampoule toujours de manière aussi stable que possible. Une mauvaise fixation de l'ampoule LED peut réduire la durée de vie de l'ampoule de manière considérable en raison des vibrations
- Un montage inadéquat et / ou un matériel de montage inappropriés peuvent conduire à des dommages matériels ou des blessures corporelles
- Le montage des ampoules ne doit être réalisé qu'avec du matériel de vissage du fabricant
- Évitez l'exposition directe aux rayons du soleil
- L'utilisation à plus de 50°C diminue la durée de vie de la LED

Branchage des câbles:



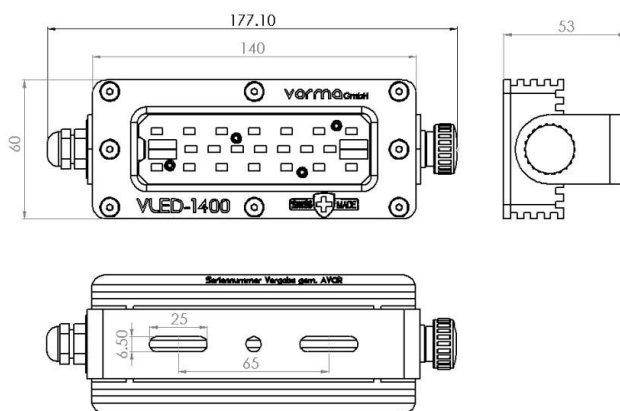
- Effectuer l'installation par du personnel **spécialisé autorisé**
- Raccordement uniquement sur **24 VDC** (le raccordement direct sur la tension de réseau détruit les ampoules)
- Veuillez contrôler la tension de réseau pour vérifier si celle-ci correspond à la tension nominale
- Prendre en compte la polarité (un mauvais branchement peut endommager la LED)
- Poser le câble d'alimentation aussi court que possible
- Le vissage des câbles ne doit pas être ouvert. Dans le cas contraire, la garantie est annulée

Remarques sur les risques:



- Installation du bloc d'alimentation selon les consignes d'utilisation, les règles et législations locales
- Ne pas regarder la LED en se tenant à proximité

Dimensions avec étrier de fixation:



Dimensions avec version encastrable:

